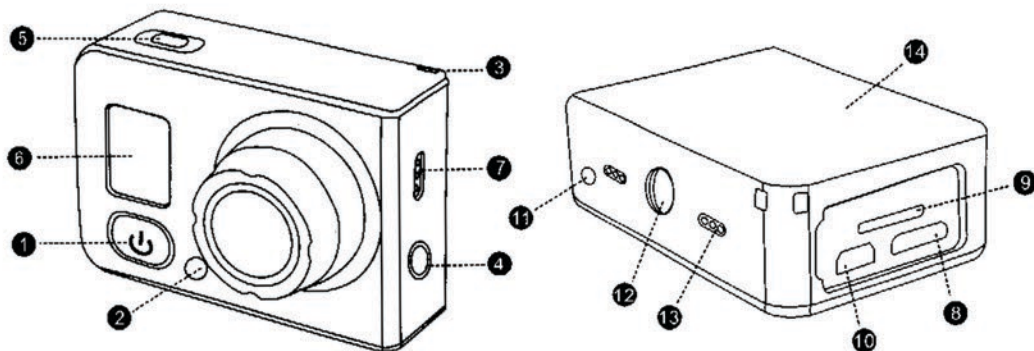


SKRÓCONA INSTRUKCJA OBSŁUGI

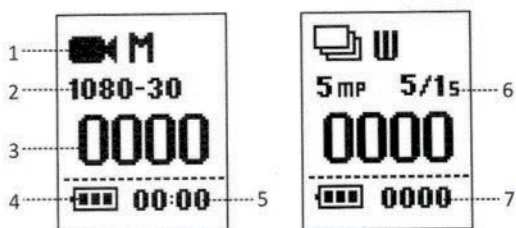
KAMERA REDLEAF RD990c



BUDOWA

1. Włacznik/Przełącznik trybu pracy
2. Dioda sygnalizacyjna
3. Dioda sygnalizacyjna (czerwona)
4. Przycisk „w górę”
5. Spust migawki / przycisk wyboru
6. Ekran LCD
7. Otwory głośnika sygnalizacyjnego
8. Port mini HDMI
9. Port micro SD
10. Port mini USB
11. Dioda sygnalizacyjna (czerwona)
12. Gwint statywowy 1/4”
13. Otwory głośnika sygnalizacyjnego
14. Klapka baterii

OPIS LCD



1. Tryb rejestrowania/ pole widzenia
2. Rozdzielczość/ilość klatek na sekundę
3. Licznik
4. Wskaźnik naładowania akumulatora
5. Czas
6. Ustawienia interwału czasowego
7. Ustawienia rejestracji

ROZPOCZYNIANIE PRACY

1. Do portu microSD włóż kartę (klasa 10)
2. Zdejmij klapkę baterii (14) i umieść baterię zgodnie z biegunowością
3. Podłącz przewód USB do portu mini USB, drugą końcówkę włóż do portu USB komputera lub ładowarki USB (maks. 1A)

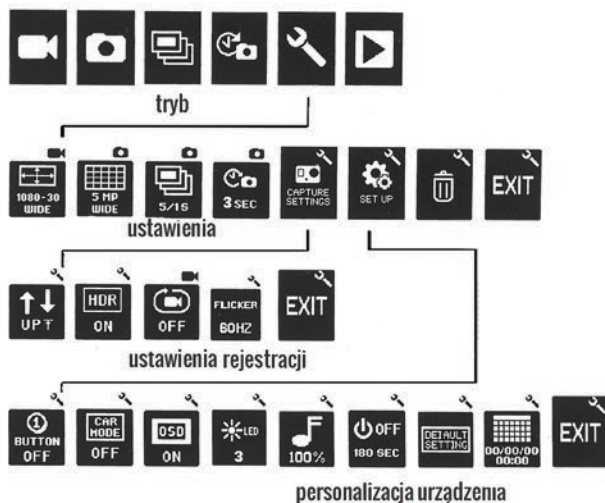
Podczas ładowania baterii czerwona dioda miga, po naładowaniu świeci ciągłym światłem. Ładowanie trwa od 2 do 3 godzin. Zawsze ładuj akumulator do końca.

4. Włącz kamerę przytrzymując Włacznik (1), diody zaświecą, Urządzenie przejdzie w tryb czuwania.
5. Aby wyłączyć kamerę przytrzymaj Włacznik (1).

Urządzenie wyłączy się automatycznie gdy:

- a. Bateria jest rozładowana
- b. Karta pamięci jest pełna
- c. Urządzenie nie będzie używane przez dłuższy czas

STRUKTURA MENU



Kamera posiada wiele trybów rejestrowania obrazów. Wciśnij przycisk trybu pracy (1), aby zmieniać tryby w następującej kolejności:

- WIDEO - rejestruje filmy wideo
- ZDJĘCIA - rejestruje pojedyncze zdjęcie
- ZDJĘCIA SERYJNE - rejestruje serię zdjęć
- TIME LAPSE - rejestruje serię zdjęć i łączy je w film
- USTAWIENIA - pozwala na zmianę ustawień w kamerze
- OTWARZANIE - opcja pojawia się tylko po podłączeniu kamery do telewizora lub monitora wyposażonego w złącze HDMI. Pozwala na przeglądanie zdjęć i filmów na ekranie TV/monitora.

Aby rozpocząć rejestrację w danym trybie wciśnij przycisk Spustu migawki (5). Aby zatrzymać rejestrację wciśnij przycisk Spustu migawki (5) ponownie.